



PRODUKTKATALOG



www.westermann-germany.com

Qualität made in Germany	Seite 3
Handgeführte Radialbesen	Seite 4
Einsatzgebiete und Systemvergleich	Seite 6
WR 650 Akku	Seite 8
WR 870 Akku WR 870 Akku PRO	Seite 10
WR 870 Honda WR 870 Honda PRO	Seite 12
WR 870 Honda Spezial	Seite 14
WKB 330 Akku WKB 330 Benziner	Seite 16
WKB 660 Honda	Seite 18
Selbstfahrer	Seite 20
Einsatzgebiete und Möglichkeiten	Seite 22
Cleanmeleon CM2 PRO mit Hydraulik	Seite 24
E-Lectric/E-Lectric+	Seite 26
Anbaugeräte für Selbstfahrer	Seite 28
WS 800 Vario	Seite 32
CMA 800 Elektro	Seite 34
Cleanmeleon CM2 PRO ohne Hydraulik	Seite 36
Anbaukehrmaschinen	Seite 38
Anbaukehrmaschine Optimal 1600 - Front oder Heck	Seite 40
Anbaukehrmaschine Optimal 2300 - Front oder Heck	Seite 42
Anbaugeräte für diverse Trägerfahrzeuge	Seite 44
Anbau-Radialbesen R 1200 R 1400	Seite 45
Anbau-Futteraufbereiter FA 1200	Seite 45
Unser Service für dich	Seite 46

**DEIN
PERSÖNLICHER
ANSPRECHPARTNER!**



Informationen zu unseren Ersatzteilen
findest du in unserem Händler Ersatzteil-Shop:

www.westermann.scs-shop24.de

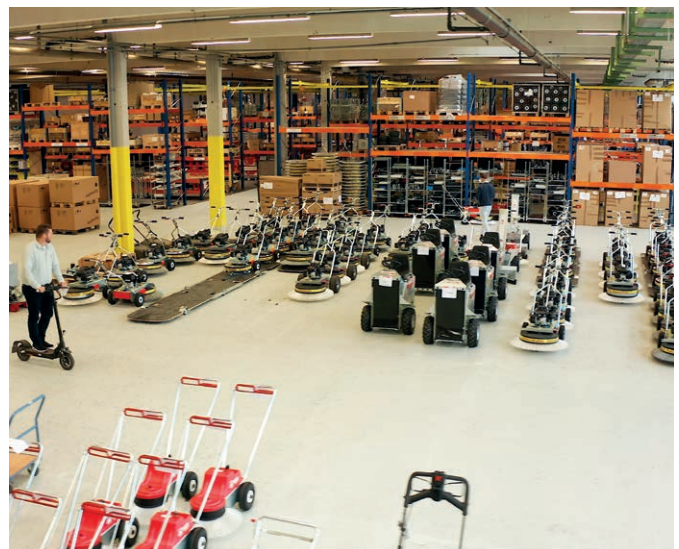
Über 30 Jahre Erfahrung in der Reinigungstechnik

Seit mehr als 30 Jahren entwickeln und bauen wir Reinigungsgeräte für die Kommunalwirtschaft, Industrie- und Handwerksbetriebe, Landwirte und Privathaushalte. Wir fertigen all unsere Produkte komplett in Deutschland – vom handbetriebenen Radialbesen bis zum Aufsitzer mit Elektromotor.

Wir zählen auf unserem Gebiet europaweit zu den führenden Anbietern und liefern in mehr als 40 Länder. Wir sind der Partner, wenn es um robuste, langlebige und zuverlässige Reinigungstechnik geht.

Stark, sauber und garantiert.

Euer Alfons Westermann





WR 870 Honda
mit Drahtbürste (S. 12)



Hier geht's
zum Video!

A photograph showing a grey brick wall with a base of moss and dirt. A handheld radial broom is being used to clean the area. The broom's bristles are visible on the left side, and the moss is being pushed away from the wall. The ground is covered in grey gravel and more moss.

Handgeführte Radialbesen

**EFFEKTIV UND EINFACH
GEGEN MOOS UND SCHMUTZ**

Handgeführte Radialbesen: Einsatzgebiete

Saisonunabhängige Ganzjahresmaschinen

Unsere Radialbesen sind ganzjährig und saisonunabhängig für alle vorkommenden Verschmutzungen ideal gerüstet. Egal ob als Reinigungsmaschinen für private oder kommunale Arbeitseinsätze oder als wertvolle Arbeitsunterstützung in Industrie oder Landwirtschaft: Unsere bedienerfreundlichen Maschinen erledigen sämtliche Arbeiten schnell und bequem - mit überzeugenden Ergebnissen.

Die wichtigsten Vorteile unserer Westermann Radialbesen liegen auf der Hand:

- Robustheit
- Langlebigkeit
- flexible Einsatzmöglichkeiten
- ganzjährige Nutzbarkeit

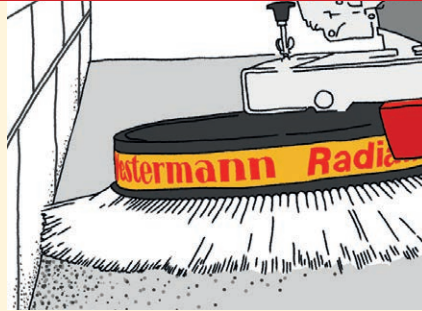


EINSATZGEBIETE	WR 650 Akku	WR 870 Akku	WR 870 Akku PRO	WR 870 Honda	WR 870 Honda PRO	WR 870 Honda Spezial	WKB 330 Akku oder Benziner	WKB 660 Honda
Gehweg- und Straßenreinigung	●	●	●	●	●	●	—	—
Hofreinigung	●	●	●	●	●	●	—	—
Laubbeseitigung	●	●	●	●	●	●	—	—
Chemiefreie Grüntfernung	—	—	—	●	●	●	●	●
Sportstättenpflege	—	●	●	●	●	●	—	—
Futter anfeigen	—	●	●	●	●	—	—	—
Stallhygiene	●	●	●	●	●	●	—	—
Winterdienst	●	●	●	●	●	●	—	—

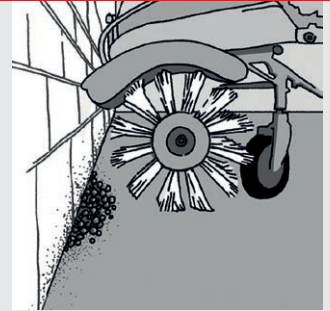
Die Vorteile eines Radialbesens

Optimales Kantenfegen

Perfekt ausgefegte Kanten, Wände und Ecken.



Ecken/Hauswände schlecht machbar.

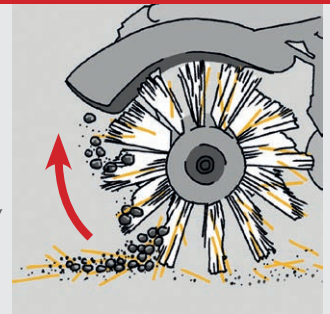


Vorteilhafte Kehrgutverarbeitung

Schwadersystem
MINIMALE
Staubentwicklung.
Nahezu jedes Material (sogar Schnee) leicht fegbar.

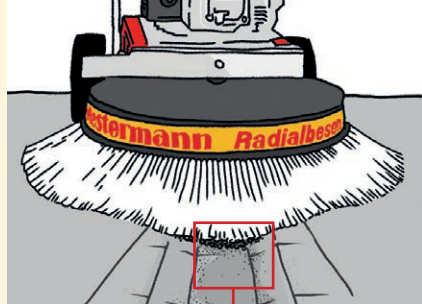


Pick-up System/
Ladewagen
MAXIMALE
Staubentwicklung.
Langfaseriges Material (z. B. Stroh / Laub) schwer fegbar.

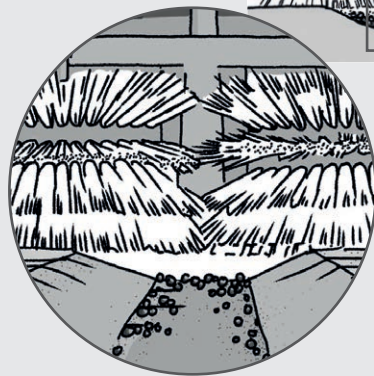
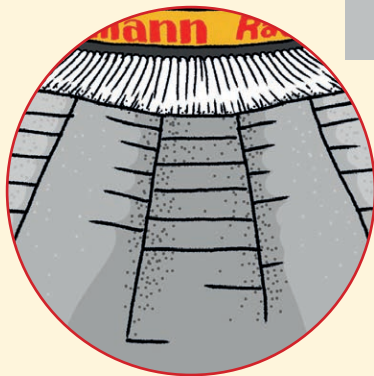
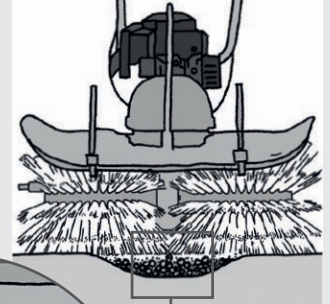


Perfekte Lösung für Problemstellen

Gebogene Bürstenform erreicht problemlos ca. 30 mm tiefe Sicken.



Kurze, unflexible Borsten erreichen nur ca. 10 mm tiefe Sicken.



Effektive Möglichkeiten zur Zeitersparnis (gerechnet auf 1.000 m²)

1 Min	Rüstzeit	3 Min.
keine Vorarbeit nötig	Eckenausfegen	5-10 Min.
25 Minuten	Zusammenfegen	30 Min.
5 Minuten	Schwad aufnehmen / Behälter leeren	5-10 Min.
1 Min (inkl. Bürstenentlastung)	Parkposition	3 Min.
32 Minuten	Insgesamt	46-56 Minuten

WR 650 Akku

- sehr leichte Bedienung
- gelangt in jede Ecke, kehrt Unebenheiten dank seines Bürstenwinkels perfekt aus
- entfernt großvolumigen und langfaserigen Schmutz
- nahezu geräuschlose Arbeitsweise
- hervorragende Leistung bei der Laubbeseitigung und beim Schneefegen



WR 650 Akku	
Bürstenantrieb	12 V Gleichstrommotor
Batterie	12 V, 18 Ah Gelbatterie
Ladegerät	Spezielladegerät mit automatischer Abschaltung (Überladeschutz)
Einsatzdauer	bis zu 45 Minuten pro Batteriefüllung
Bürste	Polypropylen-Bürste
Arbeitsbreite	650 mm
Drehrichtung Bürste	links/rechts
max. Flächenleistung	1.500 m ² /h
Bürstentopfhöhe	18 cm (Höhe inkl. Bürste)
Räder	luftbereift 260/85 mit Kugellagern (Rillenkugellager)
Führungsräder/Tastrad	125er Vollgummirad
Gewicht	26 kg
Zubehör	Schwadblech, Cleanbag

DER KLEINE WESTERMANN FÜR DEN PRIVATEN HAUSHALT



Hier geht's
zum Video!



WR 870 Akku | WR 870 Akku PRO

- für Jedermann bedienbar und direkt einsatzbereit
- perfekt für enge Passagen
- entfernt nahezu jede Verschmutzung
- geräuscharmes und emissionsfreies Arbeiten, ideal auch für Indoor-Reinigungen
- Ladegerät im Lieferumfang enthalten



WR 870 Akku		WR 870 Akku PRO
12 V Gleichstrommotor	Bürstenantrieb	12 V Gleichstrommotor
12 V, 66 Ah Nassbatterie	Batterie	12 V, 66 Ah Nassbatterie
Spezialladegerät mit automatischer Abschaltung	Ladegerät	Spezialladegerät mit automatischer Abschaltung
bis zu 2,5 Stunden pro Batteriefüllung	Einsatzdauer	bis zu 2,5 Stunden pro Batteriefüllung
Polypropylen-Bürste	Bürste	Polypropylen-Bürste
870 mm	Arbeitsbreite	870 mm
links/rechts	Drehrichtung Bürste	links/rechts
2.500 m ² /h	max. Flächenleistung	2.500 m ² /h
18 cm (Höhe inkl. Bürste)	Bürstentopfhöhe	23 cm (Höhe inkl. Bürste)
luftbereift 260/85 mit Kugellagern (Rillenkugellager)	Räder	luftbereift 260/85 mit Kugellagern (Rillenkugellager)
125er Vollgummirad	Führungsrad/Tastrad	160er Vollgummirad
ca. 75 kg	Gewicht	ca. 75 kg
Schwadformer	Zubehör	Schwadformer



Hier geht's
zum Video!

Handgeführte Radialbesen

Selbstfahrer und Anbaugeräte

Anbauehrmaschinen Front und Heck

Anbaugeräte für diverse Trägerfahrzeuge

STARKER, EFFIZIENTER UND KLIMANEUTRALER HELFER

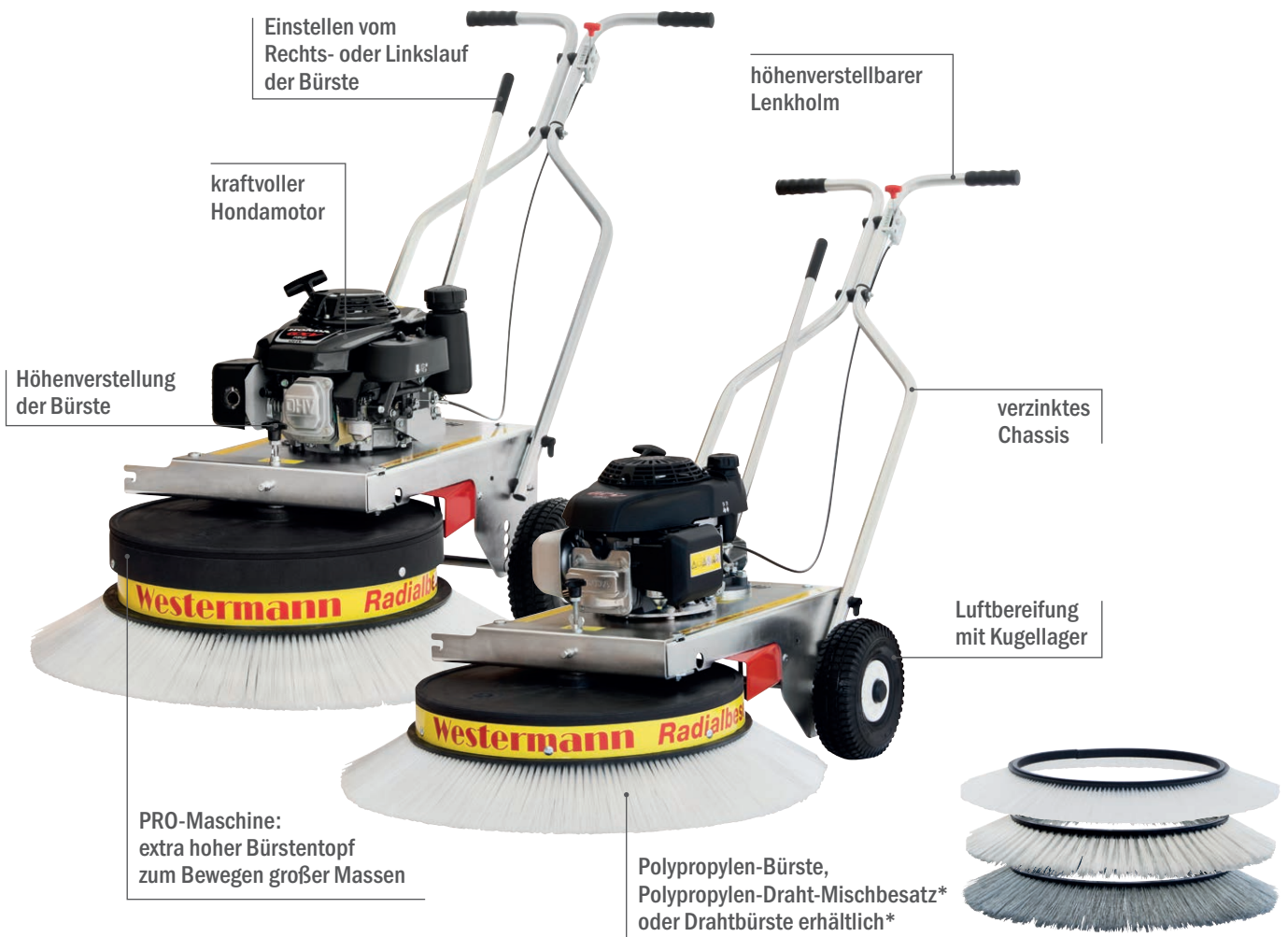


WR 870 Honda | WR 870 Honda PRO

- ausgestattet mit hochwertigem Honda-Motor für konstante Kraft
- perfektes Ausfegen schwer zugänglicher Areale
- mit der PRO-Version großvolumiges Kehrgut im Nu weggefegt
- auch für das Bewegen schwerer Futtermassen in der Landwirtschaft geeignet
- regelmäßiges Abfegen mit der Drahtbürste erzielt sehr überzeugende Ergebnisse bei der umweltfreundlichen Moosbekämpfung ohne Chemie

Erhältliche Sonderausstattung:

- Industriemotor Honda GXV 160 OHV
- doppelte Beborstung sowie Pflegebereifung für eine verbreiterte Auflage der Räder, ideal geeignet für die Tennisplatz- und Sportstättenpflege



WR 870 Honda		WR 870 Honda PRO	
Honda GCVx 170 OHC oder GXV 160 OHV	Bürstenantrieb	Honda GCVx 170 OHC oder GXV 160 OHV	
4-Takt-Benzinmotor	Einsatzdauer	4-Takt-Benzinmotor	
durchgehend		durchgehend	
Polypropylen-Bürste,	Bürste	Polypropylen-Bürste,	
Polypropylen-Draht-Mischbesatz*		Polypropylen-Draht-Mischbesatz*	
Draht-Bürste*		Draht-Bürste*	
870 mm	Arbeitsbreite	870 mm	
links/rechts	Drehrichtung Bürste	links/rechts	
2.500 m ² /h	max. Flächenleistung	2.500 m ² /h	
18 cm (Höhe inkl. Bürste)	Bürstentopfhöhe	23 cm (Höhe inkl. Bürste)	
luftbereift 260/85 mit Kugellagern (Rillenkugellager)	Räder	luftbereift 260/85 mit Kugellagern (Rillenkugellager)	
125er Vollgummirad	Führungsrads/Tastrad	160er Vollgummirad	
ca. 83 kg	Gewicht	ca. 83 kg	
Schwadformer	Zubehör	Schwadformer	



Hier geht's
zum Video!



DAS KRAFTPAKET GEGEN MOOS, SCHMUTZ, SCHNEE UND SCHWERE FUTTERMASSE



Handgeführte Radialbesen

Selbstfahrer und Anbaugeräte

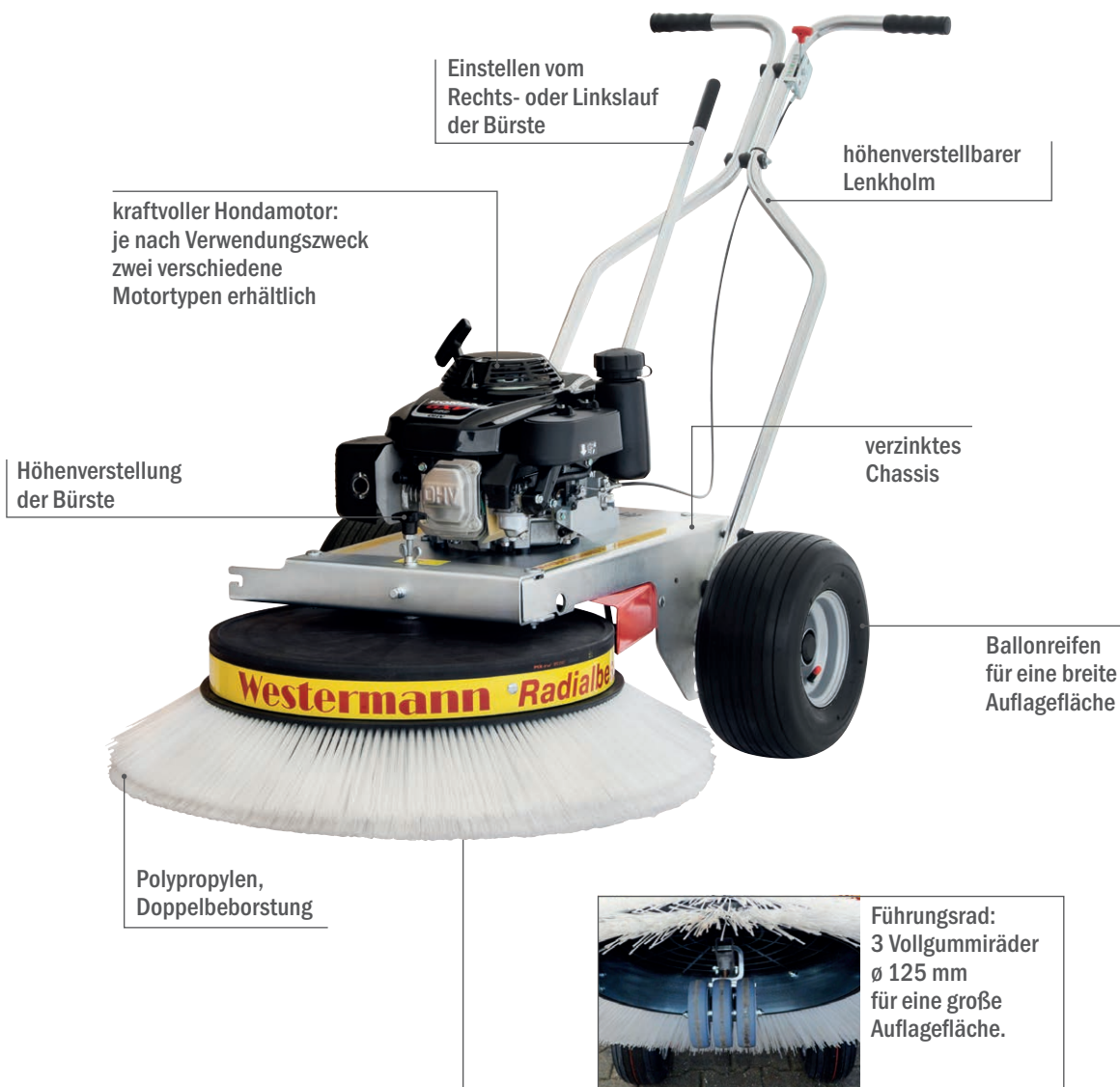
Anbauehrmaschinen Front und Heck

Anbaugeräte für diverse Trägerfahrzeuge



WR 870 Honda Spezial

- perfekt für Sportanlagen, Tenniscourts, Abfegen von Pflanzfolien, Kunstrasen und anderen empfindlichen Untergründen
- Säuberung von engen, verwinkelten Passagen
- Entfernen von feinkörniger Verschmutzung bis hin zu großen Mengen Schmutz
- Drehrichtung der Bürsten flexibel steuerbar (Rechts-/Linkslauf)
- einfaches Austauschen des Borstensatzes



WR 870 Honda Spezial	
Bürstenantrieb	Honda GCVx 170 OHC oder GXV 160 OHV 4-Takt-Benzinmotor
Einsatzdauer	durchgehend
Bürste	Polypropylen-Bürste, Doppelbeborstung
Arbeitsbreite	870 mm
Drehrichtung Bürste	links/rechts
max. Flächenleistung	2.500 m ² /h
Bürstentopfhöhe	18 cm (Höhe inkl. Bürste)
Räder	13 x 6.5 Ballonreifen
Führungsrad/Tastrad	3 Vollgummiräder (Ø 125 mm) für eine große Auflagefläche
Gewicht	ca. 88 kg
Zubehör	Schwadformer

DER SPEZIALIST FÜR KUNSTRASEN UND EMPFINDLICHE UNTERGRÜNDE



Hier geht's
zum Video!



WKB 330 Akku | WKB 330 Benziner

- für die effektive Entfernung von Grünbewuchs
- chemiefreie Unkrautentfernung mit sich drehender Drahtbürste
- inkl. Rundumschutz



WKB 330 Benziner		WKB 330 Akku
4-Takt-Benzinmotor durchgehend	Bürstenantrieb	58 V / 4,0 Ah
1 in sich drehender Drahtbürstenträger à 4 Zöpfe	Einsatzdauer	je nach Untergrund bis zu 45 Minuten
330 mm	Bürste	1 in sich drehende Drahtbürstenträger à 4 Zöpfe
700 m ² /h (je nach Verschmutzungsgrad)	Arbeitsbreite	330 mm
rechts	Flächenleistung	700 m ² /h (je nach Verschmutzungsgrad)
ausgeschäumt mit Polyurethan (mit Rillenkugellager)	Drehrichtung Bürste	rechts
Ersatz-Drahtzöpfe	Räder	ausgeschäumt mit Polyurethan (mit Rillenkugellager)
	Zubehör	Wechselakku WKB 330, Ladegerät, Ersatz-Drahtzöpfe



Hier geht's
zum Video!



DAS GRÜNDLICHE LEICHTGEWICHT GEGEN UNKRAUT



Handgeführte Radialbesen

Selbstfahrer und Anbaugeräte

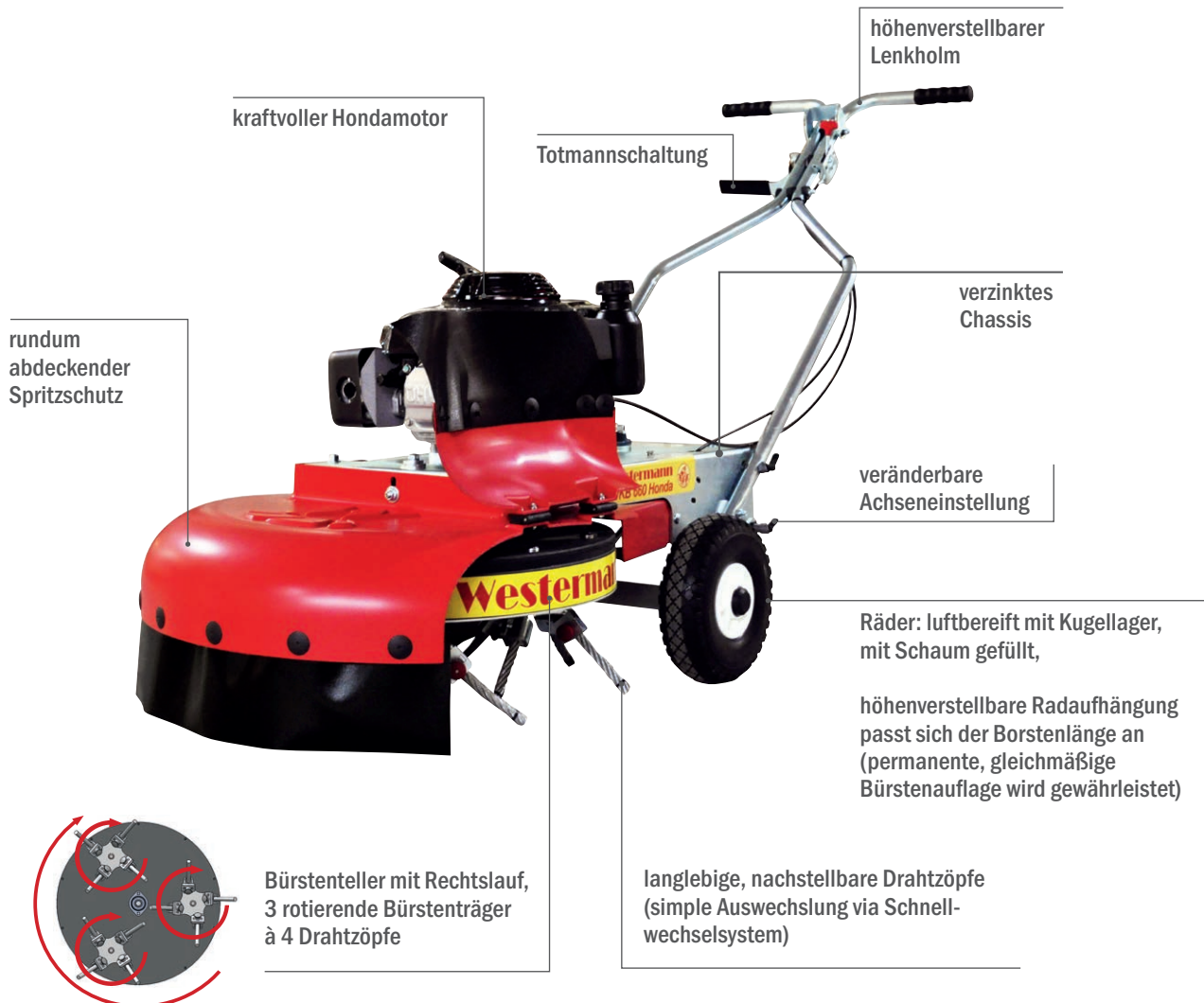
Anbaumaschinen Front und Heck

Anbaugeräte für diverse Trägerfahrzeuge



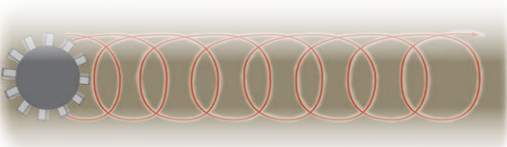
WKB 660 Honda

- leichte Führung und einfache Bedienung
- die Pflanzen werden von allen Seiten angegriffen und mit großem Wurzelanteil entfernt
- bodenschonendes Arbeiten dank gleichmäßig verteiltem Bodendruck
- überzeugendes Kehrergebnis auch an Ecken und Wänden



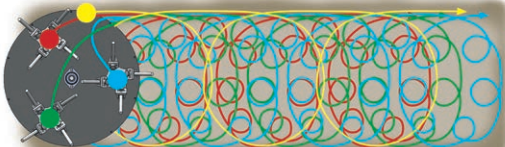
WKB 660 Honda	
Bürstenantrieb	Honda GXV 160 OHV 4-Takt-Benzinmotor (Industriemotor)
Bürste	3 rotierende Bürstenträger
Arbeitsbreite	660 mm
Drehrichtung Bürste	rechts
Flächenleistung	1.800 m ² /h (je nach Verschmutzungsgrad)
Schiebehelm	mit Radhöhenverstellung
Räder	ausgeschäumt mit Polyurethan (mit Rillenkugellager)
Gewicht	ca. 95 kg
Zubehör	Ersatz-Drahtzöpfe

Fegeprinzip anderer Hersteller



Sichtbare Kehrstreifen auf empfindlichen Pflasterungen. Die Pflanzen werden nur abgeschert.

Fegeprinzip Westermann WKB 660 Honda



Keine Kehrstreifen auf empfindlichen Pflasterungen. Die Pflanzen werden von allen Seiten mehrfach angegriffen.

(Technische Daten sind annähernd und unverbindlich.)

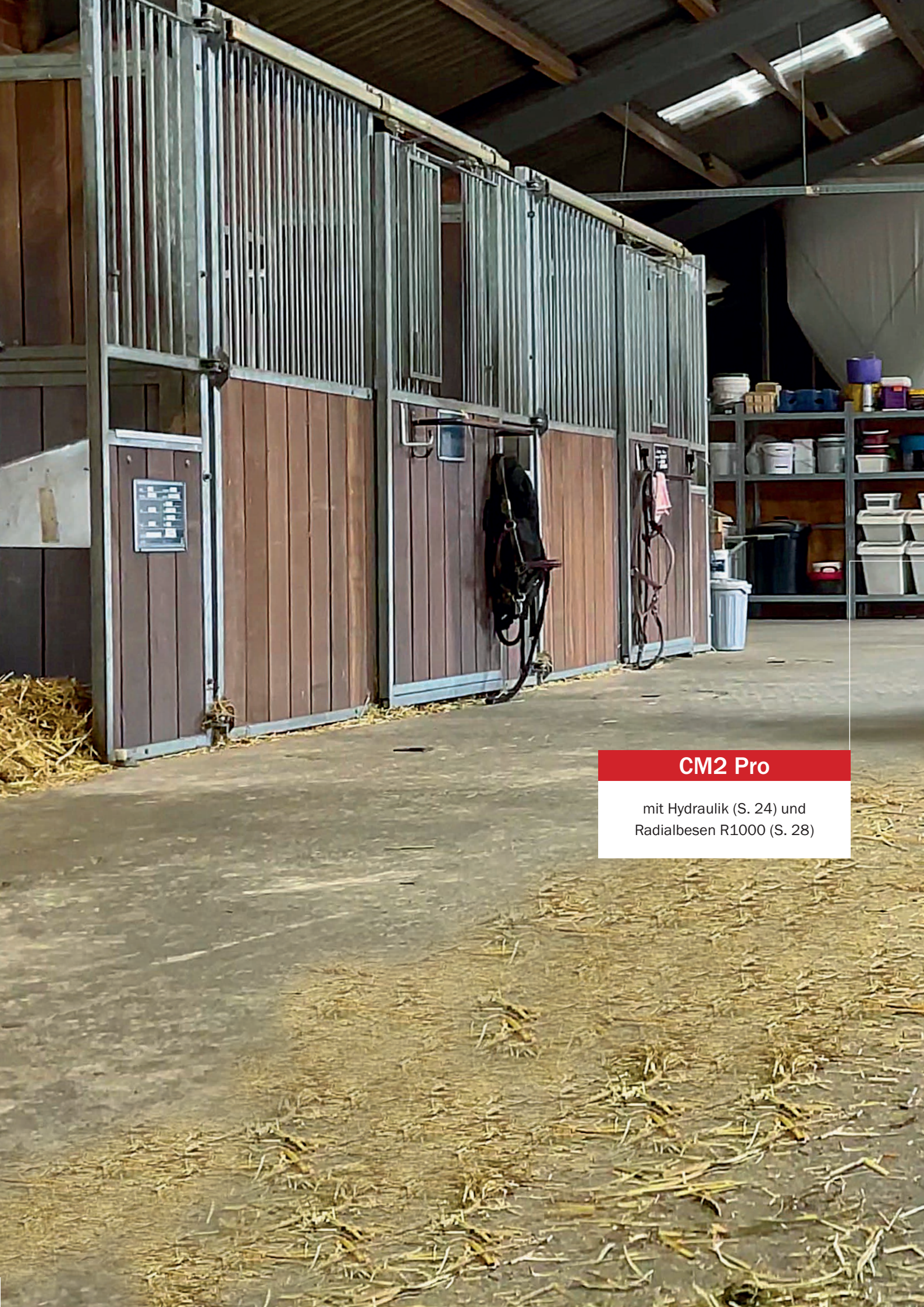


DER NACHHALTIGE STARKE GEGEN WILDWUCHS



Hier geht's
zum Video!





CM2 Pro

mit Hydraulik (S. 24) und
Radialbesen R1000 (S. 28)



Selbstfahrer und Anbaugeräte

**EFFIZIENT UND ZUVERLÄSSIG
ZU JEDER JAHRESZEIT**

Einsatzgebiete

EINSATZGEBIETE	 WS 800 Vario	 CMA 800 Elektro	 CM2 PRO ohne Hydraulik	 CM2 PRO mit Hydraulik	 E-Lectric	 E-Lectric+
 Gehweg- und Straßenreinigung	–	–	–	●	–	●
 Hofreinigung	–	–	–	●	–	●
 Laubbeseitigung	–	–	–	●	–	●
 Chemiefreie Grünentfernung	–	–	–	●	–	●
 Sportstättenpflege	–	–	–	●	–	●
 Futter aufwerten	●	–	–	●	–	●
 Stallhygiene	●	●	●	●	●	●
 Winterdienst	●	–	●	●	●	●

Multifunktionale Allrounder

Unser Selbstfahrer der Serie „CM2 PRO“ ist multifunktional einsetzbar. Mit nur einem Grundgerät gibt es sehr viele Einsatzmöglichkeiten.

Flächenreinigung



Grünbewuchsentfernung



Stallhygiene



Winterdienst



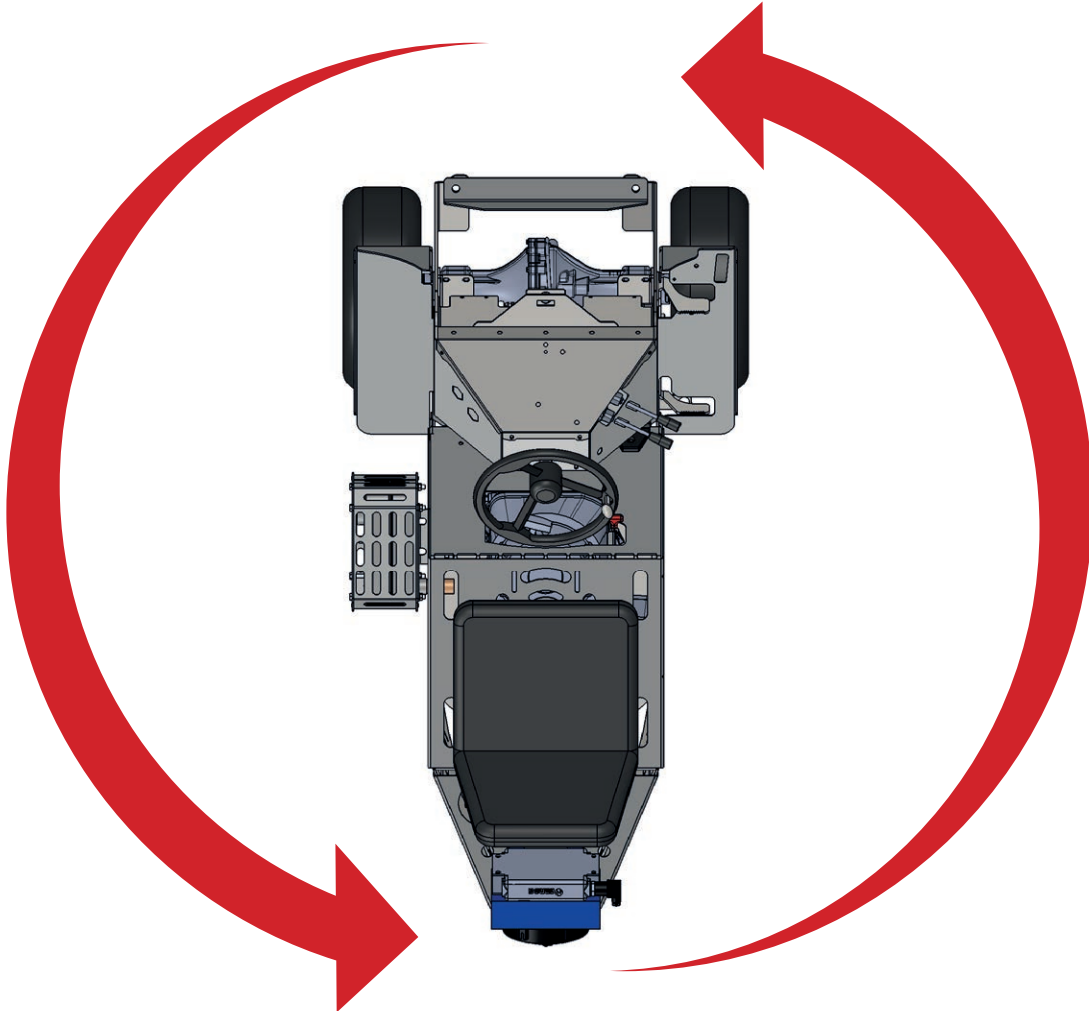


(Technische Daten sind annähernd und unverbindlich.)

Selbstfahrer von Westermann - einfach durchdacht

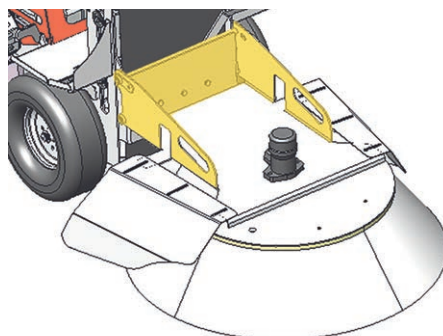
Hohe Wendigkeit

Die Lenkung aller Westermann-Selbstfahrer über die Heckachse sorgt für einen Null-Wendepunkt (Zero-Turn). Dies macht eine gute Beweglichkeit grade auch in engen Passagen möglich.



Werkzeugloses Wechseln der Anbaugeräte

Via Schnellwechselsystem sind die Anbaugeräte simpel und ohne den Einsatz von zusätzlichem Werkzeug zu tauschen. Somit sind die Selbstfahrer im Nu flexibel für jeden Arbeitseinsatz gerüstet.



Beispiel Anbaugerätewechsel CM2 PRO

CM2 PRO mit Hydraulik

- sehr kraftvolles, agiles Arbeiten
- verbesserte Schwerpunktverlagerung und erhöhte Hubkraft
- einsatzbereit für Arbeiten unter hoher Beanspruchung
- schnelles und werkzeugloses Austauschen der vorhandenen Anbaugeräte



	GXV 390 mit Hydraulik	Loncin 2-Zylinder mit Hydraulik
Motor (Benzin)	GXV 390 Honda	Loncin 803cc
Lautstärke	85 dB	keine Herstellerinformationen
Leistung	6,6 kw	18 kw
Antrieb		hydrostatisch
Geschwindigkeit		10 km/h
Start		E-Start
Hydraulik		mit
Hydraulische Leistung		18 ltr. / min
Lenkung		Hinterradlenkung
Gewicht	ca. 300 kg (Zusatzgewichte je nach Bedarf möglich)	
Größe	L = 1500 mm, B = 825 mm, H = 1170 mm	
Chassis	verzinkt	
Bereifung	AS Bereifung 16 x 6.50-8	
Aushebung	hydraulisch	
Zubehör	Beleuchtungssatz, Rundumleuchte, Wetterschutzdach	
Anbaumöglichkeiten	Radialbesen, Wildkrautbürste, Axialkehrmaschine, Futteraufbereiter, Einstreugerät, Kalk- und Futter-Einstreuvorrichtung, Spaltenschieber, Spaltenwäscher, Schiebeschild, Schneeschild, Leichtgutschaufel	



Hier geht's
zum Video!



DER FLEXIBLE PROFI - MIT 15 ANBAUMÖGLICHKEITEN



Handgeführte Radialbesen

Selbstfahrer und Anbaugeräte

Anbauehrmaschinen Front und Heck

Anbaugeräte für diverse Trägerfahrzeuge



E-Lectric/ E-Lectric⁺

- leistungsstarke, wendige und robuste Ganzjahresmaschinen
- perfekt geeignet für private, kommunale und landwirtschaftliche Reinigungsaufgaben
- E-Lectric Serie: Geräuscharmer Elektrikbetrieb
- multifunktional einsetzbar durch eine Vielzahl von erhältlichen Anbaugeräten (werkzeuglos wechselbar)



	E-Lectric	E-Lectric ⁺
Antrieb	elektrisch	elektrisch
Einsatzdauer	bis zu 180 Minuten	bis zu 60 - 120 Minuten
Kapazität	Hochleistungsakku 48 V (4 x 12 V), 80 Ah Antriebs- und Beleuchtungsbatterien	
Anbaumöglichkeiten	Spaltenschieber, Schiebeschild	Radialbesen, Wildkrautbürste, Futteraufbereiter, Spaltenschieber, Spaltenwäscher, Futterschnecke, Schiebeschild, Schneeschild
Aushebung	manuell	elektronisch
Ladegerät	elektronisches Ladegerät 48 V (enthalten) oder PowerPlate Boden-Ladeplatte (optional erhältlich)	
Leistung	1100 Watt (1,1 KW), 48 Volt	
Geschwindigkeit	8 km/h vorwärts, 5 km/h rückwärts	
Lenkung	Hinterradlenkung	
Gewicht	ca. 300 kg (Zusatzgewichte je nach Bedarf möglich)	
Größe	L: 1500 mm, B: 825 mm, H: 1170 mm	
Chassis	verzinkt	
Bereifung	AS Bereifung 16 x 6.50-8	
Zubehör	Beleuchtungssatz, Rundumleuchte, Wetterschutzdach	



Hier geht's
zum Video!



DER LEISTUNGSSTARKE MIT ELEKTROANTRIEB

Handgeführte Radialbesen

Selbstfahrer und Anbaugeräte

Anbaukehrmaschinen Front und Heck



Anbaugeräte für diverse Trägerfahrzeuge



Radialbesen R 1000 | R 1000 E



- Arbeitsbreite 1000 mm
- zum Fegen großer Mengen Kehrgut
- gelangt Dank des speziellen Borstenwinkel in jede Ecke
- Drehrichtung flexibel steuerbar (Rechts-/Linkslauf)
- Borstensatz schnell über Schrauben wechselbar
- Seiten-/Frontblech erhältlich

Erhältlich für:

- CM2 PRO mit Hydraulik
- E-Lectric+

Radialbesen R 1000 (Draht)



- Arbeitsbreite 1000 mm
- reine Drahtbürste
- hervorragende und nachhaltige Grünentfernung auf befestigtem Untergrund bei regelmäßigem Gebrauch
- gelangt dank des speziellen Borstenwinkels in jede Ecke

Erhältlich für:

- CM2 PRO mit Hydraulik

Wildkrautbürste WKB 660 | WKB 660 E



- Arbeitsbreite 660 mm
- effektive Moos- und Wildkrautentfernung
- 3 in sich rotierende Bürstenträger à 4 Drahtzöpfe unter dem Bürstentopf greifen die Pflanzen von allen Seiten an
- bodenschonendes Arbeiten dank gleichmäßiger Druckverteilung
- schnelles Tauschen der Drahtzöpfe via Schnellwechselsystem

Erhältlich für:

- CM2 PRO mit Hydraulik
- E-Lectric+

Wildkrautbürste WKB 550



- Arbeitsbreite 550 mm
- stabile Drahtzöpfe entfernen Vermoosungen und starken Grünbewuchs effektiv
- Bürstenarm ist manuell um 180 Grad von links nach rechts schwenkbar
- reinigt bis an die Kanten

Erhältlich für:

- CM2 PRO mit Hydraulik

Axialkehrmaschine AX 1200



- Arbeitsbreite 1200 mm
- Überkopf-kehrprinzip mit pendelnd aufgehängter Kehrwalze zur Großflächenreinigung
- vorlaufende Abrolllippe führt das Kehrgut der Kehrwalze zu
- AX 1200 mit bis zu zwei zusätzlichen Seitenbesen erweiterbar
- Schrägstellen links/rechts zum Freifegen möglich (nur mit hochgezogener Schaumstoffwalze)

Erhältlich für:

- CM2 Pro mit Hydraulik

Schneeschild



- Arbeitsbreite 1600 mm zur Großflächenreinigung
- mit robuster Schutzkante
- nach links und rechts schwenkbar
- schiebt sowohl Schnee als auch Schmutz

Erhältlich für:

- CM2 PRO mit Hydraulik

Schiebeschild 80-160



- Futtertischpflege
- Arbeitsbreite ist von 80 bis 160 cm flexibel über Lochleiste einstellbar
- perfekt für enge Arbeitspassagen

Erhältlich für:

- CM2 PRO ohne Hydraulik
- CM2 PRO mit Hydraulik
- E-Lectric
- E-Lectric+

Futteraufbereiter FA 800 | FA 800 E



- Arbeitsbreite 800 mm zur Futtertischpflege
- offene Windungen lockern und werten das Futter auf und bringen es an das Tier zurück
- Schimmelrückstände und Schmierschichten werden vermindert
- aufrüstbar mit einem zusätzlichen Seitenbesen

Erhältlich für:

- CM2 PRO mit Hydraulik
- E-Lectric+

Anbaugeräte für Selbstfahrer

Spaltenschieber ASS 900 | ASS 900 E

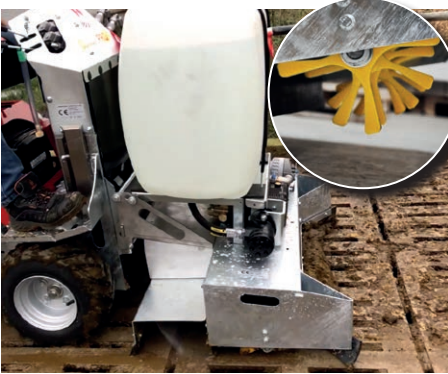


- Arbeitsbreite 900 mm zur Lauf- und Liegeflächenpflege
- zwei hintereinander angebrachte Gummilippen
- C-förmige Front lässt keinen Unrat zur Seite wegdriften
- Seitenbesen zum Abfegen der Liegeflächen optional erhältlich (für Hydraulik und E-Lectric⁺)

Erhältlich für:

- CM2 PRO ohne Hydraulik
- CM2 PRO mit Hydraulik
- E-Lectric
- E-Lectric⁺

Spaltenwäscher SW 900 | SW 900 E

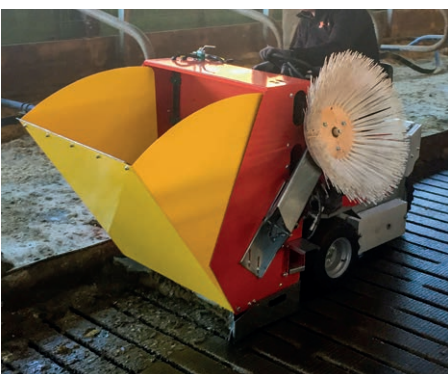


- Arbeitsbreite 900 mm
- Einsatzbereich: Lauf- und Liegeflächenpflege
- inkl. 150 ltr. Wassertank, Filter, Hochdruckpumpe, Räumsterne
- Adapter für Hochdruckkanne als Zubehör erhältlich

Erhältlich für:

- CM2 PRO mit Hydraulik
- E-Lectric⁺

Einstreugerät EG 540



- flexible Streupaddel befördern das Einstreugut heraus
- Selbstbefüllung durch Herabkippen der vorderen Schaufel
- inklusive Spaltenschieber
- mit zusätzlichem Seitenbesen ausrüstbar

Erhältlich für:

- CM2 PRO mit Hydraulik

Einstreugerät EG 580 Anhängerversion



- Einsatzbereich: Lauf- und Liegeflächenpflege
- hochwertige, robuste Führungsräder
- flexible Streupaddel befördern das Streugut heraus

Erhältlich für:

- CM2 PRO mit Hydraulik

Leichtgutschaufel



- Einsatzbereich: Großflächenreinigung
- Arbeitsbreite 800 mm
- Volumen 115 ltr.
- Kippmechanismus per Hydraulik

Erhältlich für:

- CM2 PRO mit Hydraulik

Mulchmäherwerk WM 850 E



- ökologisch wertvolle Grünflächenpflege
- düngen und mähen in einem Arbeitsgang
- mehrfache Mähgutzerkleinerung und Verteilung in der Grasnarbe

Erhältlich für:

- E-Lectric+

Kalk- und Futter-Einstreuvorrichtung



- Einsatzbereich: Futtertischpflege
- ideal zum gleichmäßigen Kalkeinstreuen
- auch als Kraftfutterdosierer verwendbar
- mit Dosieröffnung im manuell schwenkbaren Auswurfholm

Erhältlich für:

- CM2 PRO mit Hydraulik

WS 800 Vario

- handgeführter Spaltenschieber oder Futterschild mit elektrischem Antrieb (mit Handgas)
- extrem simple Bedienbarkeit
- geräuscharmes und emissionsfreies Arbeiten für schreckhafte Tiere
- Spaltenschieber mit C-förmige Front lässt Unrat nicht zur Seite abdriften
- Spaltenschild mit einstellbarem Winkel, für perfekte Futteranbringung
- entfernt Verschmutzungen bis an die Kanten
- kleine und wendige Maschine, auch für enge Passagen ideal



WS 800 Vario	
Arbeitsbreite (mit Spaltenschieber)	800 mm
Kapazität	24 V (2 x 12 V) 60 Ah Antriebs- und Beleuchtungsbatterie
Ladegerät	Elektronisch mit 24 V (mit Überladeschutz), elektronische Abschaltung zur Batterieschonung (Überladeschutz)
Leistung	800 Watt
Einsatzdauer	bis zu 100 Min.
Geschwindigkeit	bis zu 7 km/h, stufenlos über Potentiometer regulierbar
Gewicht	130 kg
Größe (ohne Anbaugerät)	L: 1400 mm, B: 710 mm; H: 1050 mm
Chassis	verzinkt
Bereifung	AS Bereifung 16 x 6.50-8
Anbaumöglichkeiten	ASS 800 Spaltenschieber mit 2 flexiblen Gummileisten, schwenkbares Futterschild, Schiebeschild 80-160, Kippmulde



Futterschild

Hier geht's
zu Videos!



Spaltenschieber



FÜR FLÜSTERLEISE UND EMISSIONSFREIE STALLARBEIT



Handgeführte Radialbesen

Selbstfahrer und Anbaugeräte

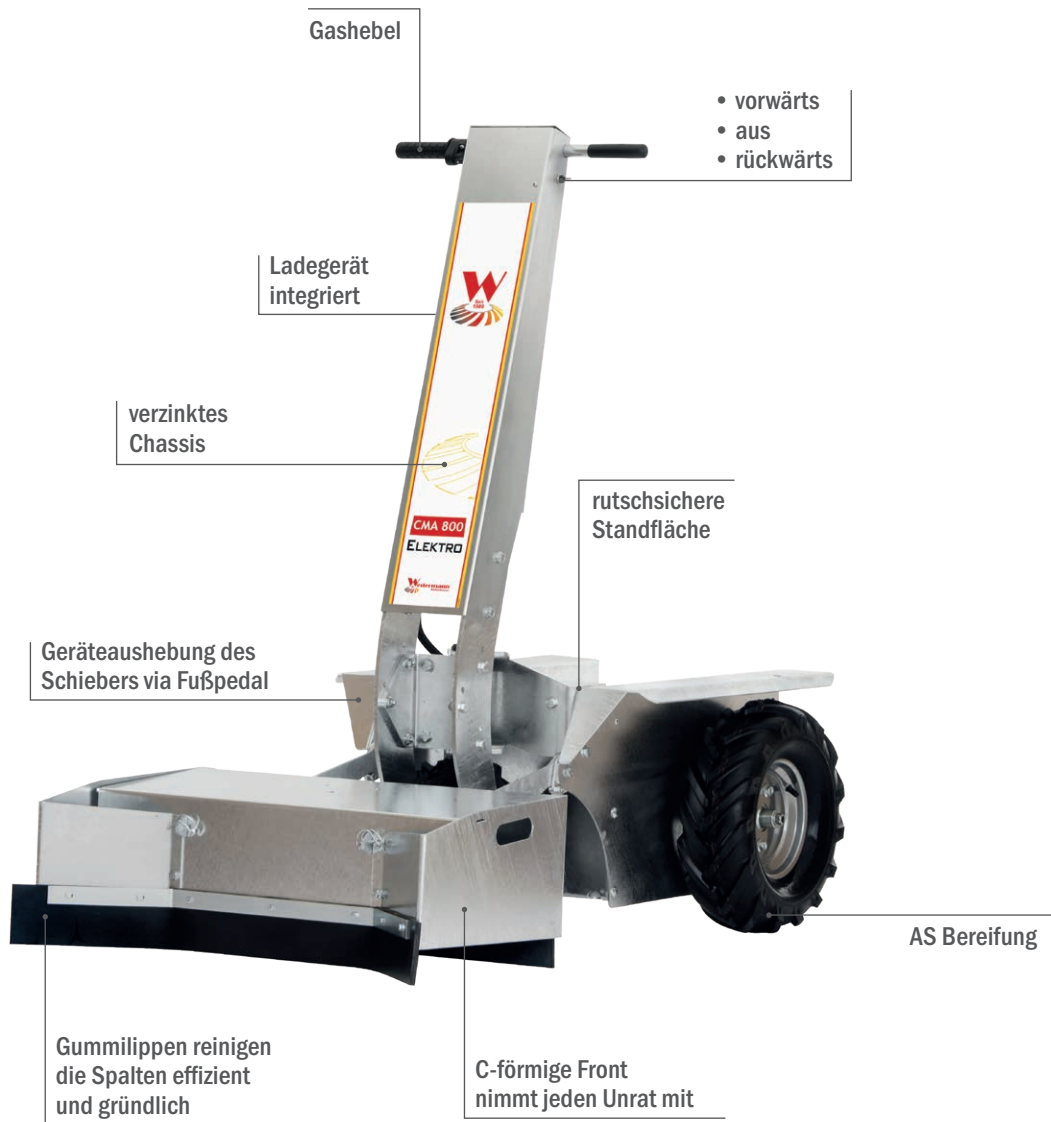
Anbaumaschinen Front und Heck

Anbaugeräte für diverse Trägerfahrzeuge



CMA 800 Elektro

- extrem simple Bedienbarkeit
- rutschfeste Stehfläche sorgt für mehr Sicherheit
- geräuscharmes und emissionsfreies Arbeiten für schreckhafte Tiere
- C-förmige Front lässt Unrat nicht zur Seite abdriften
- entfernt Verschmutzungen bis an die Kanten
- kleine und wendige Maschine, auch für enge Passagen ideal



CMA 800 Elektro	
Arbeitsbreite	800 mm
Kapazität	24 V (2 x 12 V) 60 Ah Antriebs- und Beleuchtungsbatterie
Ladegerät	Elektronisch mit 24 V (mit Überladeschutz)
Leistung	800 Watt
Einsatzdauer	ca. 90 Min.
Geschwindigkeit	8 km/h
Gewicht	134 kg + Fahrer
Größe	L: 1010 mm, B: 710 mm; H: 1440 mm
Chassis	verzinkt
Bereifung	hinten: AS Bereifung (16 x 6.50), vorne: AS Bereifung (13 x 5.00)
Aushebung	Fußaushebung
Anbaumöglichkeiten	abnehmbarer Frontschieber mit 2 flexiblen Gummileisten



**DER SPEZIALIST
FÜR DIE STALLHYGIENE**



Anwendungsbeispiel:
Hähnchenfütterer als Anhänger



CM2 PRO ohne Hydraulik

- leichte Bedienbarkeit für jeden Nutzer
- extrem wendig
- effektive Arbeitserleichterung bei Stallarbeiten in der Landwirtschaft
- erhältlich mit Spaltenschieber oder Schiebeschild



CM2 PRO ohne Hydraulik	
Motor (Benzin)	GXV 390 Honda
Lautstärke	85 dB
Leistung	6,6 kw
Antrieb	hydrostatisch
Geschwindigkeit	10 km/h
Start	E-Start
Hydraulik	ohne
Hydraulische Leistung	ohne
Lenkung	Hinterradlenkung
Gewicht	ca. 250 kg (Zusatzgewichte je nach Bedarf möglich)
Größe	L = 1500 mm, B = 825 mm, H = 1170 mm
Chassis	verzinkt
Bereifung	AS Bereifung 16 x 6.50-8
Aushebung	mechanisch
Zubehör	Beleuchtungssatz, Rundumleuchte, Wetterschutzdach
Anbaumöglichkeiten	ASS 900 - Doppelter Spaltenschieber, Schiebeschild 80-160



Hier geht's
zum Video!



DER ALLROUNDER FÜR DEN SAUBEREN STALL



Handgeführte Radialbesen

Selbstfahrer und Anbaugeräte

Anbaukehrmaschinen Front und Heck

Anbaugeräte für diverse Trägerfahrzeuge





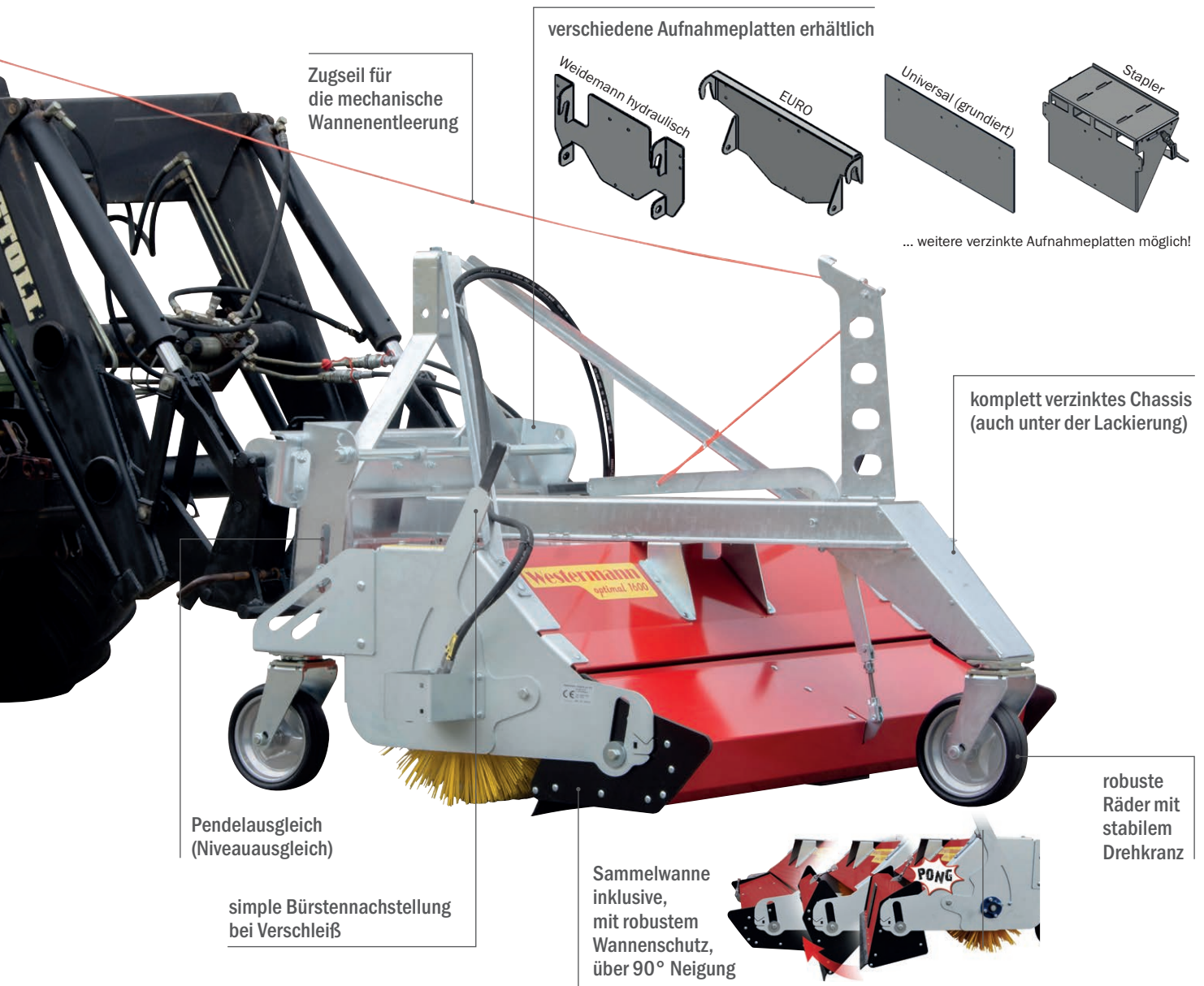


Anbaukehrmaschinen Front und Heck

**FÜR JEDEN EINSATZ
DAS PASSENDE WERKZEUG**

Anbaukehrmaschine Optimal 1600 - Front oder Heck

- Kehrwalze höhenverstellbar über Langloch und Hebel (je nach Verschleiß)
- verschleißarme Kunststoffkufen schützen die Sammelwanne
- freies Fegen durch Hochziehen der Sammelwanne möglich (keine Demontage erforderlich)
- für Front- oder Heckanbau, als Frontversion optional mit zusätzlichem Seitenbesen aufrüstbar
- drittes Führungsrad bei der Frontversion verhindert ein Aufschaukeln der Maschine



Optimal 1600	
Arbeitsbreite	1600 mm
Bürstendurchmesser	520 mm
Tiefe der Sammelwanne	360 mm
Entleerung der Sammelwanne	mechanisch, hydraulisch möglich (gegen Aufpreis)
Schwenkung	mechanisch, hydraulisch möglich (gegen Aufpreis)
Antrieb	Gerotormotor
Räder	2 bei Heckanbau, 3 bei Frontanbau
Volumenstrom	20 - 50 l/min.
Richtdrehzahl	ca. 200 1/min.
max. Betriebsdruck	180 bar
Gewicht	ca. 280 kg
Anbaumöglichkeiten	via Adapterplatten als Heck- oder Frontanbau an diverse Trägerfahrzeuge



Hier geht's
zum Video!

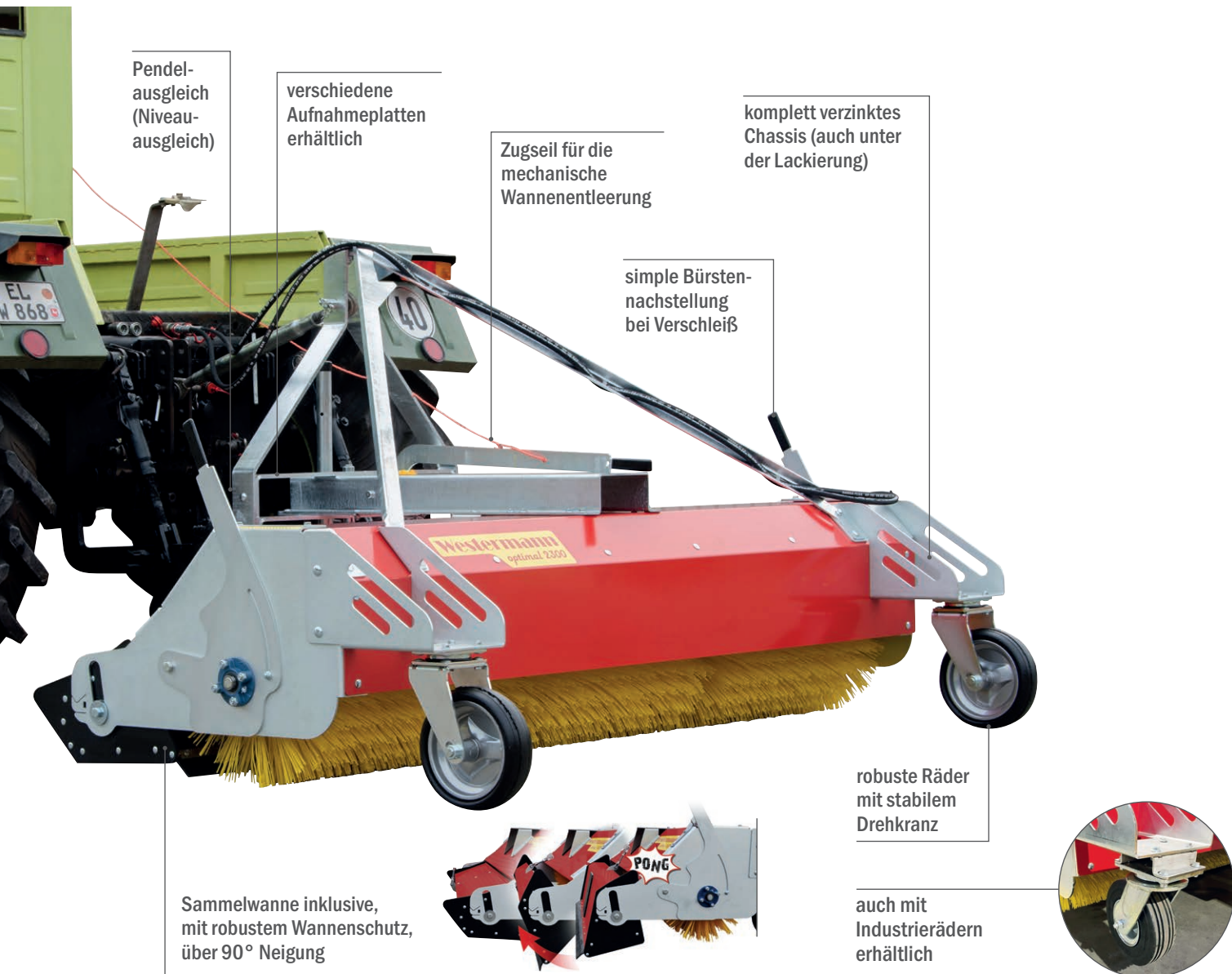


**STABIL UND
SCHNELL IM EINSATZ**



Anbaukehrmaschine Optimal 2300 - Front oder Heck

- Kehrwalze höhenverstellbar über Langloch und Hebel (je nach Verschleiß)
- verschleißarme Kunststoffkufen schützen die Sammelwanne
- freies Fegen durch Hochziehen der Sammelwanne möglich (keine Demontage erforderlich)
- für Front- oder Heckanbau, als Frontversion optional mit zusätzlichem Seitenbesen aufrüstbar
- drittes Führungsrad bei der Frontversion verhindert ein Aufschaukeln der Maschine



Optimal 2300	
Arbeitsbreite	2300 mm
Bürstendurchmesser	520 mm
Tiefe der Sammelwanne	360 mm
Entleerung der Sammelwanne	mechanisch, hydraulisch möglich (gegen Aufpreis)
Schwenkung	mechanisch, hydraulisch möglich (gegen Aufpreis)
Antrieb	Gerotormotor
Räder	2 bei Heckanbau, 3 bei Frontanbau
Volumenstrom	20 - 50 l/min.
Richtdrehzahl	ca. 200 1/min.
max. Betriebsdruck	180 bar
Gewicht	ca. 315 kg
Anbaumöglichkeiten	via Adapterplatten als Heck- oder Frontanbau an diverse Trägerfahrzeuge



KEHRTECHNIK FÜR GROSSE FLÄCHEN



Anbaugeräte voll im Einsatz mit diversen Trägerfahrzeugen



Anbau-Radialbesen R 1200 | R 1400



- als R 1200 (Arbeitsbreite: 1200 mm) oder als R 1400 (Arbeitsbreite: 1400 mm) erhältlich
- mit leistungsstarkem Hydraulikmotor
- Drehrichtung des Besens individuell wählbar (Rechts-/Linkslauf)
- gründliches Ausfegen bis in Ecken und an Kanten
- PPN-Beborstung: robust und flexibel
- Zubehör optional: Seitenblech rechts und/oder links

Erhältlich für:

diverse Trägerfahrzeuge dank verschiedener erhältlicher Adapterplatten

Anbau-Futteraufbereiter FA 1200



- Arbeitsbreite: 1200 mm
- lockert und wertet das Futter durch offene Windungen ideal auf
- ein sauberer Futtertisch ist durch eine flexible Gummileiste gewährleistet
- Schimmelrückstände oder Schmierschichten werden verringert
- Zubehör optional: Pendelausgleichsplatte

Erhältlich für:

diverse Trägerfahrzeuge dank verschiedener erhältlicher Adapterplatten



Beratung via Bildschirm

Du hast noch Fragen? Du brauchst Unterstützung bei der Wartung? Es gibt es Problem mit dem Gerät?

In unserem Videostudio sind wir live für dich da. Buche dazu einfach online oder telefonisch einen Termin. Und dann unterhalten wir uns und schauen uns die Sache gemeinsam an.

Telefon: +49 (0)5931 496900

E-Mail: info@westermann-radialbesen.de

Wir senden dir einen Link und schon sind wir verbunden. Der Chat funktioniert mit allen Webbrowsern, am PC, Tablet oder Smartphone.



Weitere Infos auf unserer Website:

www.westermann-germany.com

FOLGE UNS AUF







Ihr Fachhändler



Westermann GmbH & Co. KG

Daimlerstraße 1

D-49716 Meppen

Tel.: +49 (0) 5931 49690-0

Fax: +49 (0) 5931 49690-99

Internet: www.westermann-germany.com

E-Mail: info@westermann-radialbesen.de